

# TECHNIK COOL



COOLING SYSTEM





# TECHNIK COOL

COOLING SYSTEM



A katalógusban látható termékfotók kizárólag illusztrációk, a telepítési és beépítési feltételeket be kell tartani!

Az árváltoztatás jogát fenntartjuk, illetve a katalógusban esetlegesen szereplő elírásokért és hibákért felelősséget nem vállalunk.

# TECHNIK COOL

ÚGY GONDOLJUK, HOGY MINDIG VAN LEHETŐSÉG  
A FEJLESZTÉSRE. EZ A MEGGYŐZŐDÉSÜNK, A  
HAJTÓEREJE MINDENNEK. AMIT A  
TECHNIK COOL-NÁL TESZÜNK.

Technik  
Cool

Célunk, hogy ösztönözzük a technológiai változásokat a gyártási folyamat kis fejlesztéseitől, a 70%-os energiamegtakarítást eredményező nagy áttörésekig. A környezetbarát termékekre való összpontosítással Európában hozunk létre klímamegoldásokat Európa számára. A Technik Cool hőszivattyú a környező levegőtől von el hőenergiát és hatékonyan átalakítja azt hővé. – Eközben a beszívott levegő kissé lehűl. A legújabb fejlesztésű levegő-víz hőszivattyú, mely alkalmas fűtésre, hűtésre és használati melegvíz készítésre egyaránt. A Technik Cool legmodernebb inverter technológiával ellátott hőszivattyúja kedvező árfekvése, megbízható működése és kiemelkedő energiahatékonysága miatt, méltó kiváltója a hagyományos gázfűtésnek. Könnyedén helyettesítheti a régi fűtés és melegvíz rendszert az energiahatékony hőszivattyúval.



## A hőszivattyú olyan berendezés

– kalorikus gép –, mely arra szolgál, hogy az alacsonyabb hőmérsékletű környezetből hőt vonjon ki és azt magasabb hőmérsékletű helyre szállítsa. Használatának célja a hőenergiával való gazdálkodás, melynek során hűtési energiát fűtésben (pl. melegvíz-készítésben) fel lehet használni, illetve környezeti hőt lehet hasznosítani. A hőszivattyú elvileg olyan hűtőgép, melynél nem a hideg oldalon elvont, hanem a meleg oldalon leadott hőt hasznosítják. Minden olyan fizikai elv alapján készülnek hőszivattyúk, melyeket a hűtőgépeknél is használnak. Leggyakoribbak a gőzkompressziós elven működő berendezések, de léteznek abszorpciós hőszivattyúk is. A hőszivattyúk fordított üzemmódban is működnek, ekkor a melegebb hely hűtésére is használhatók. A hőszivattyúk energiamérlegüket tekintve fordított üzemmódban működtetett hőerőgépeknek, „erő-hő gépeknek” is felfoghatók.

## A gőzkompressziós hőszivattyúban

az erre megfelelően választott hűtőfolyadék gőze áramlik zárt csővezetékben. A gőz a fűteni kívánt oldalon elhelyezett kondenzátorban lecsapódik, miközben hőjét a kondenzátor csőfalán keresztül átadja vagy a helyiség levegőjének, vagy a központi fűtés vizének. Majd a cseppfolyós hűtőközeg a fojtószelepen keresztül expandál, és közben hirtelen elpárolog és hőmérséklete lecsökken. A kisnyomású, hideg gőzt a hideg oldali hőcserélőben a külső környezet felmelegíti, majd a kompresszor összesűríti és visszajuttatja a kondenzátorba, és a folyamat megismétlődik. Megfelelően kialakított hőszivattyúban az áramlás iránya megfordítható, ekkor a berendezés fűtés helyett hűti a helyiséget. A legtöbb esetben a hőszivattyúk hőforrásként a külső levegőt, a talajt, esetleg a természetes vizeket (tenger, tó, talajvíz) használják.

# A TÖKÉLETES HŐSZIVATTYÚ

- A PIACON KAPHATÓ LEGJOBB VÁLASZTÁS -



TECHNIK COOL

# TECHNIK COOL

A világ egyik legnagyobb klíma és hőszivattyú gyárának terméke, amely mögött eddig több, mint 60 millió eladott gép áll, amelyet 727 laborban tesztel, több mint 10 ezer mérnök, a világ 160 országában.

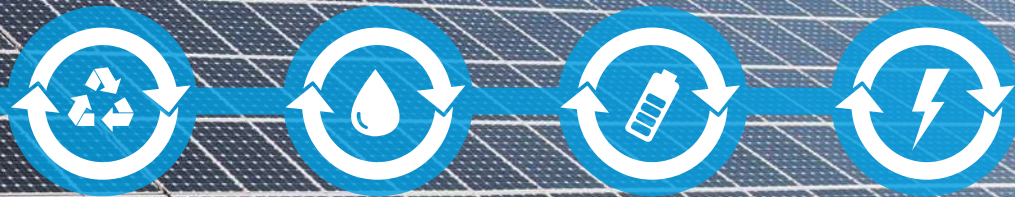
A folyamatos újításoknak köszönhetően (amit 72 fejlesztői központban végeznek) számos technológiai szabadalom képezi részét a hőszivattyúk fejlesztésének.

Ezek közül kiemelkedik a kompresszor és a központi hűtőegység folyamatos tesztelése és fejlesztése. Különösképpen a szoftveres innovációkat illetően.





# MEGÚJULÓ ENERGIÁVAL MŰKÖDIK





## MI AZ A MEGÚJULÓ ENERGIA?

A megújuló energia előnye, hogy nem fenyeget a készletek kimerülésének veszélye. Többségük a környezetre és az élőlényekre ártalmatlan gázokat és melléktermékeket nem bocsátanak ki, azonban felhasználásukat a helyi adottságok meghatározzák, nem használhatóak fel bárhol, és nem akármekkora mennyiségben. A Nap nagy mennyiségű energiát közvetít a földre elektromágneses hullámok formájában. A Földre körülbelül 174 PW ( Petawatt ) teljesítmény érkezik, ebből 30%-ot a légkör visszaver, így körülbelül 122 PW éri el a Föld felszínét, ami egy évben 1070 EWh energiát jelent, és így 7500-szorosa az évi energiafelhasználásnak. Ezt az energiát direkt vagy indirekt módon hasz-

náljuk fel. A direkt felhasználás közé tartozik a vizek és az atmoszféra felmelegítése, a légtömegek mozgatása, valamint a növények termesztése. A napenergia indirekt felhasználása közé tartozik a bioenergia, a szélenergia és a vízenergia is.

### Néhány lehetséges felhasználási mód:

Napenergia: napelem, hőtermelés, kémiai energiává alakítás. A napenergia a Földet érő napsugárzásból kinyerhető energia. Használata történhet fotoelektromos- vagy hőenergia előállításával. A napenergia használata történhet aktív módon naperőműben, napelemmel vagy napkollektorral, illetve passzív módon, ilyen például az épületek tájolásának a segítségével elért hőmegetakarítás, vagy a hőszigetelés. Decentralizált

energiatermelésre sok háztartásban használják világszerte. A napelemek emissziómentesek és felhasználhatóak kisebb méretekben is, így lehetséges akár családi házak tetejére néhány darabot, akár egy erőműparkban sokat egymás mellett üzemeltetni. Hátránya, hogy a napsugárzástól függően az erőművek nagyon váltakozó nagyságban állítanak elő elektromos energiát, meg nem jósolható időközökben, éjszaka egyáltalán nem képesek áram előállítására – ezért hasznos a levegő-víz hőszivattyúkhöz fotoelektromos napelemeket kiépíteni, mert így megújuló energiával tudjuk a rendszer működését biztosítani.

## MEGÚJULÓ ENERGIÁVAL MŰKÖDŐ HŐSZIVATTYÚ

A **Technik Cool hőszivattyú** kinyeri a megújuló energiát a levegőből és ezáltal fenntartható módon biztosítja az otthona számára a fűtést és a melegvíz-ellátást.

**65%-ban a levegőből** nyert megújuló energiával működik, **35%-ban pedig árammal**.

Eléri az **A+ energiahatékonyságú** címkét.

Ötvözze a hőszivattyút **napenergiás támogatással**, hogy megnövelje a melegvíz-ellátás energiahatékonyságát.

Ha a levegőtől elvont energia átvitele víz segítségével történik, akkor levegő-víz hőszivattyúról beszélünk. Ez a hőszivattyú mind fűtési rendszerekben, mind pedig melegvíz termelésére használható. Ha a különösen hideg napokon nem elegendő a nyert energia, akkor egy további hőcserélővel kombinálva, bivalens üzemmód használatát javasoljuk, ami azt jelenti, hogy más kiegészítő energiaforrással, pl. villamos energiával kerül pótlásra a hiányzó energia.



# KIFINOMULT ELEGANCIA

MAGAS MINŐSÉGŰ MŰSZAKI  
MEGOLDÁSOKKAL PÁROSÍTVÁ



# TERMÉKEINK

I.



## I. TECHNIK COOL

8,5 kW teljesítménnyel 1 fázisú

TC000851FEH

**1.125.822.-Ft**  
1 FÁZISÚ

II.



## II. TECHNIK COOL

12,5 kW teljesítménnyel 1 és 3 fázisú

TC001253FEH

**1.342.719.- Ft**  
1 FÁZISÚ

TC00125380FEH

**1.399.297.- Ft**  
3 FÁZISÚ

III.



## III. TECHNIK COOL

16 kW teljesítménnyel 3 fázisú

TC000163FEH

**1.599.578.- Ft**  
3FÁZISÚ





## A HŐSZIVATTYÚ MŰKÖDÉSE

A levegő-víz hőszivattyús rendszerek hatékonyságát gyakran a COP értékkel próbáljuk jellemezni, ez azonban az adott térség meteorológiai viszonyainak ismerete nélkül téves képet adhat. Az összehasonlítás alapja sokkal inkább az SPF kell hogy legyen, mivel ez egy teljes évre/fűtési szezonra érvényes érték, melyből a rendszer energiaigénye is kalkulálható. A COP

adott hőmérsékletekre jellemző értékeihez már illeszthető egy görbe, mely alapján minden külső hőmérsékletre ismertté válik a COP, és így a külső hőmérsékletek gyakorisága alapján már SPF számítható. Gyári adatok alapján, Nyugat-magyarországi meteorológiai adatokat figyelembe véve 4 fölötti SPF értéket kapunk, hozzátevve, hogy a fent bemutatott levegő-víz hőszivattyú a ma kaphatók egyik legjobbika. Ehhez persze a megfelelő hőleadó-oldali kialakítás, azaz alacsony hőmérsékletű fűtési rendszer is szükséges, és a fenti COP értékek 35 °C-

os fűtési előremenő hőmérsékletet feltételeznek. Többek között a hőszivattyús fűtési rendszereket támogató kedvezményes villamosenergia-tarifákkal járó kötelezettségek miatt (melyek a hőszivattyút tápláló villamos energia kétórás szüneteltetését jelentik) fűtési puffertároló alkalmazása is indokolt a fűtési rendszerben. Mivel a hőszivattyús rendszer hatékonysága a hőforrás (levegő-víz hőszivattyúk esetében a levegő) hőmérsékletétől és az előállítandó hőmérséklettől függ,



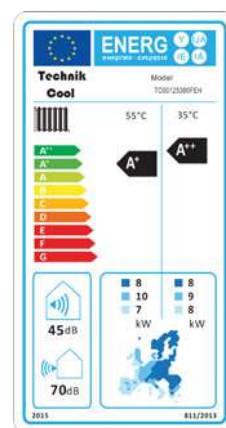


## A PUFFERTÁROLÓ TÖBB ELŐNYT IS MAGÁBAN HORDOZ:

Akkor tárolható el a hőenergia, amikor a külső levegő magasabb hőmérsékletű: jobb COP, a tároló felső rétegeinek 35 °C-nál melegebb, de kevés vízmennyiséget érintő magasabb hőmérséklete kiválóan alkalmas melegvíz-termelésre: alacsonyabb szükséges előállítandó hőmérséklet (a puffer legfelső részében kialakított 38-42 °C-os réteg gyakorlati tapasztalatok alapján már elegendő a zuhanyzáshoz elfogadott 37-38 °C-os meleg víz előállításához, míg a hálózatról érkező hideg vizet a puffer alsóbb rétegei 35 °C-ig előmelegítik), a rendszer a villamosenergia-ellátás rövidebb kiesésekor is képes a (korábban eltárolt)

hőenergiát szolgáltatni: nő a rendszer ellátásbiztonsága. A számítás egyszerűségéért maradjunk tehát a 4-es SPF értéknél, amely ma már mindenképpen elérhető egy jól kialakított hőszivattyús rendszerrel. A fűtés és a HMV-termelés energiaigénye egy korszerű családi háznál kb. 50 kWh/m<sup>2</sup>, a fenti becslés alapján, amely 100 m<sup>2</sup>-es alapterületet feltételezve 5000 kWh hőenergia-igényt jelent. Ennek fedezésére hőszivattyút feltételezve tehát kb. 1250 kWh villamos energia szükséges. Az épület fennmaradó 5000 kWh-s villamosenergia-igényével összesen 6250 kWh termelendő meg napelemes rendszerrel, ha zéró energiás házat szeretnénk. Ehhez Magyarországon kb. 5,5 kWp (kb. 40 m<sup>2</sup> ferde, nem árnyékolt, déli tetőfelület) csúcsteljesítményű napelemes rendszert kell telepítenünk. (Ha ugyanezt infrapanellel vagy elektromos padlófűtéssel próbálnánk megoldani, kb. 8,7 kWp (kb. 60 m<sup>2</sup> ferde, részlegesen

sem árnyékolt, déli tetőfelület) napelemes rendszer kellene a teljes energiaigény fedezésére, melynek többlet beruházási költsége kb. 2 millió Ft (ez a tervezési és kivitelezési költségek leszorításával sok mindendre elég lehet a hőszivattyús rendszernél). Arról nem beszélve, hogy a 8,7 kWp napelemes rendszer tető-területigénye a legtöbbször egy ekkora épület esetén problémás a gyakorlatban.



## A HŐSZIVATTYÚ LEGFONTOSABB MÉRŐSZÁMA A COP

A hőszivattyúk hatékonyságát a fajlagos fűtőteljesítménnyel jellemzik. A fajlagos fűtőteljesítmény vagy közérthetőbb nevén jóságfok (angolul Coefficient of Performance, COP vagy CoP) az egységnyi hasznosított hőenergia leadására felhasznált külső munka nagysága, dimenzió nélküli mennyiség. Ezt az értéket a gyári tesztpadokon pillanatnyilag mérhető teljesítményektől (hőlépcsőtől függően EN 255 vagy EN 14511 szabványnak megfelelően) ki lehet terjeszteni szezonális vagy éves energiafogyasztásokra is. Ha ennek alapjául a COP-értékhez hasonlóan az elfogyasztott elektromos energiát (munkát) vesszük, akkor szezonális munkaaránynak (angolul SPF, németül JAZ) nevezzük. Ha figyelembe vesszük az áramtermelés erőművi átalakítási és szállí-

tási veszteségeit is, akkor szezonális primerenergia-tényezőnek (SPFprim) nevezzük. A kettő között EU-szerte jellemző arányossági tényező a 2,5 (a 2013/114/EU határozat szerint 40%-os átlagos erőművi hatásfok esetén). Ez azt jelenti, hogy a jóságfoknak legalább el kell érnie a 2,5 értéket, hogy a kapott fűtési energia nagyobb legyen, mint az erőműben befektetett primerenergia. Épület fűtésére szolgáló külső levegő hőjét hasznosító hőszivattyú fajlagos fűtőteljesítménye enyhe időben 3-4 körüli értéket mutat, elektromos fűtésre ugyanez az érték 1,0. Ez körülbelül megfelel a fűtésszezon átlagos munkaarányának is, vagyis 1 elektromos energiát használó ellenállásfűtés (villanyradiátor, hőszugárzó, hőtárolós kályha stb.) 1 joule hőt termel, míg 1 joule elektromos energiát felhasználó hőszivattyú 3-4 joule hőt termel. A fajlagos fűtőteljesítmény erősen függ a levegőből nyert hő esetén a külső hőmérséklettől. Igen hideg külső hőmérséklet esetén több munkát kell befektetni az eredményes fűtéshez, mint enyhe időben. A levegő hőjét hasznosító hőszivattyúk

ezért kiegészítő hagyományos fűtést is igényelnek, mert nagy hideg esetén gazdaságosabb azt alkalmazni. Geotermikus hőszivattyúknál ez nem áll fenn, mert a talaj, talajvíz hőmérséklete gyakorlatilag állandó az egész év folyamán. A diagramból az is látható, hogy a fajlagos fűtőteljesítmény annál jobb, minél kisebb a meleg oldali hőmérséklet. Ez azt mutatja, hogy hatékonyabban lehet a hőszivattyút padlófűtésre és falfűtésre használni, mint hagyományos radiátorokra, melyeknél a kisebb fűtőfelület miatt magasabb hőmérsékletre van szükség ugyanannyi hő leadására. Fontos tudatosítani, hogy a fajlagos fűtőteljesítmény nem elsősorban a hőszivattyú konstrukciójától függ, hanem az üzemi körülményektől. Ugyanannak a hőszivattyúnak más-más hőmérsékleti viszonyok mellett más a fajlagos fűtőteljesítménye. A fűtés gazdaságosságát ezért a fajlagos fűtőteljesítményből nem lehet megítélni

Forrás: Wikipédia





## H TARIFA

A tarifát az ELMŰ-ÉMÁSZ Energiaszolgáltató Zrt. szolgáltatási területén lévő lakossági ügyfelei igényelhetik meglévő, illetve új hőszivattyús rendszer villamosenergia ellátásához. Ez által a fűtési számla meglehetősen csökken. Ha a családi házat vagy alacsony energiaigényű kisebb társasházat levegő-víz hőszivattyúval fűtjük, és a hőszivattyú hatékonysága egy előre megállapított érték felett van, akkor a hőszivattyú üzemeltetéséhez igényelhetünk kedvezményes áramtarifát

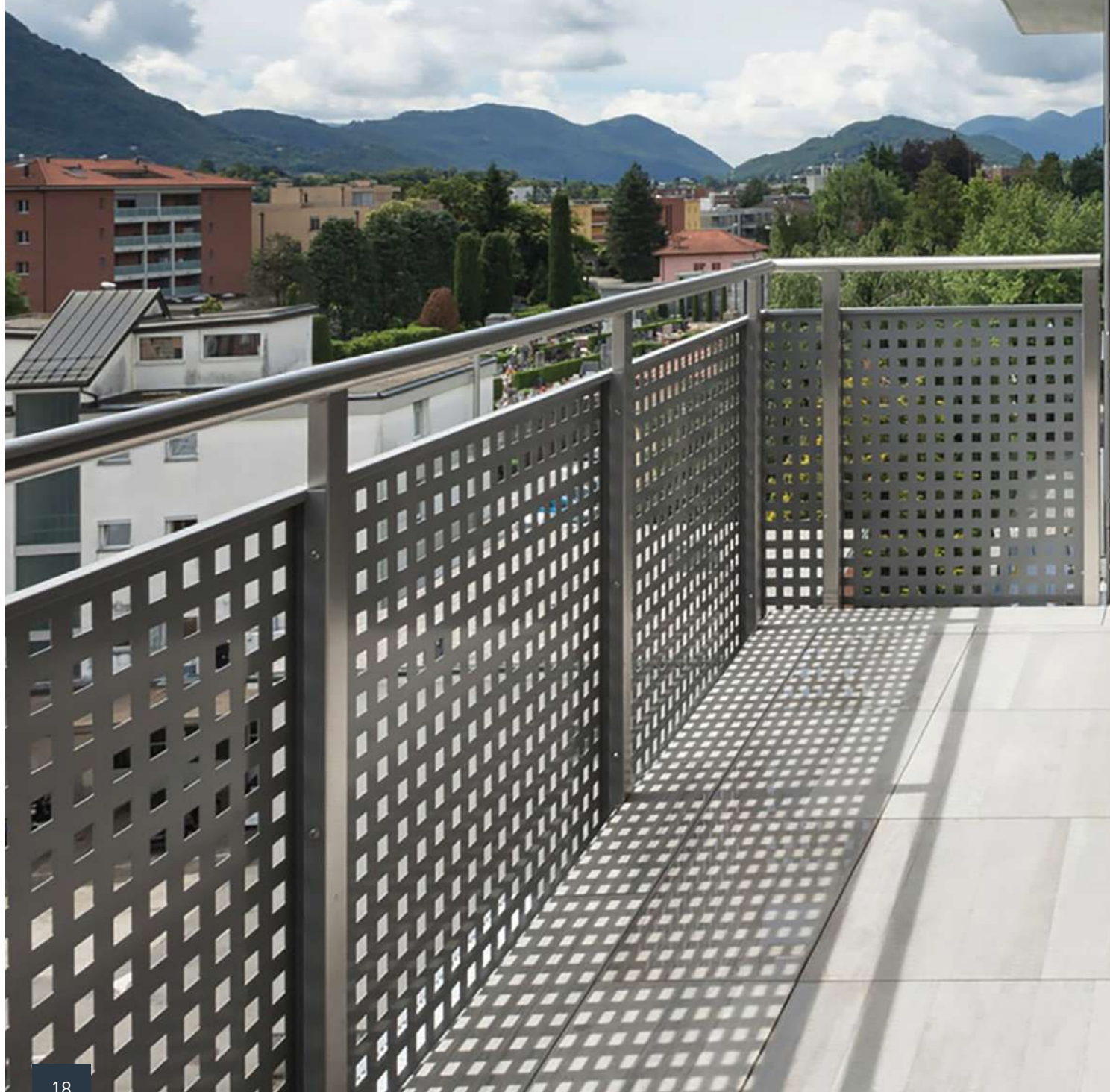
A kültéri egységhez kell kiépíteni egy leválasztó kapcsolót (GANZ KK kapcsoló). A beltéri és kültéri egység között egy 20mm belső átmérőjű gégecsövet behúzása szükséges (a kommunikációs kábelnek). Vegytiszta Rézcső 10 mm és 16 mm csőpár + párazáró szigetelés (30 mm) védőcsőben. A megfelelő méretű kábel behúzása a kültéri és a beltéri egység között. (PL. a 8,5kw-hoz 3\*4-es kábel). stb.

NOTE: 1. In normal state, the pressure gage (in front of the indoor unit) should indicate 2.0-2.5 bar.  
2. If the pressure is less than 0.5 bar, please recharge the water.



# ERŐ ÉS TELJESÍTMÉNY

MAGAS MINŐSÉGŰ MŰSZAKI  
MEGOLDÁSOKKAL PÁROSULVA





## TELEPÍTÉSI FELTÉTELEK

A megrendelőnek a hőszivattyú beüzemelését megelőzően az alábbi feladatokat kell végrehajtania: Az elektromos energia (H vagy GEO tarifa) kiépítése a készülékekre vonatkozóan. A GEO vagy H tarifa nyilatkozatot a telepítő cég állítja ki! A kapcsolószekrényt min. 30 cm távosságra kell felszerelni a beltéri egységtől annak burkolatának akadálytalan leszerelhetősége érdekében. A hőszivattyú hidraulikai fűtőköri és használati melegvíz kiépítéséhez a következő munkafolyamatokat kell elvégezni: a csőhálózat szigetelése, légtelenítése, feltöltése és nyomáspróbája (a hűtési csővezetékek párazáró szigeteléssel történő bevonása). A hőszivattyú fűtési/hűtési hidraulikai körébe mágneses iszapleválasztó beépítése a hőszivattyú elé a fűtési/hűtési visszatérő gerincágba, mikrobuborék leválasztó beépítése a fűtési/hűtési előremenő ágba, automata légtelenítő szelepek beépítése a legmagasabb pontokra kötelező!

A hőszivattyúnak a használati melegvíz köre nem tartalmaz biztonsági szerelvényeket, visszacsapó szelepet, biztonsági szelepet, tágulási tartályt. A felsorolt szerelvények beépítése kötelező, hiányuk meghibásodás esetén a gyártói garancia visszavonásával járhat, a nem rendeltetésszerű üzemeltetés miatt. A bel-, és kültéri egységében keletkező kondenzvíz elvezetéséről gondoskodni kell! A kültéri egység számára szél és eső elleni védelmet biztosítani kell! Amennyiben az épület tető kilógása nem védi meg a kültéri egységet az esőtől, ónos esőtől, hóeséstől, egy kis tetőszerkezettel ezt biztosítani kell, továbbá ha a kültéri egység erős szélterhelésnek van kitéve, szélárnyékolásra is szükség lehet.

A garancia megtartásának feltétele a szakszerű beüzemelés és a rendszeres, éves karbantartás!

Hivatalos beüzemelő és  
szervíz partnerünk:

**DAMASZTOR KFT.**

Műszaki és Technikai információk:

**CSATÓ ISTVÁN**

Tel: +36 (20) 342 – 6663

E-mail: csato.istvan@damasztor.hu

1196. Bp. Hunyadi u.171

**BREZOVAY ISTVÁN**

Tel: +36 (20) 292 – 5892

E-mail: brezovay.istvan@damasztor.hu







## JAVASOLT HASZNÁLATI MELEGVÍZ TÁROLÓK

### Heizer BSH széria – EGY FIX NAGY FELÜLETŰ HŐCSERÉLŐVEL

Közvetett fűtésű tároló használati melegvíz előállítására, rendszerint a hőcserélőt hőszivattyúra, alacsony hőfokú fűtőrendszerre szokás hidraulikusan csatlakoztatni. A tárolón tisztítókarima található, melyen elvégezhető az időszakos karbantartás.

A tartály belső védelmét kerámia zománc bevonat biztosítja. A szigetelés rugalmas poliuretán hab PVC (SKAY) borítással (500 liter felett levehető). A katód védelemről a tárolóban található magnézium védőanód gondoskodik.

A BSH széria belső hőcserélője fixen behegesztett simacsöves csőkígyó, mely a tárolóval együtt kerül zománcozásra.

A tároló maximális megengedett üzemi nyomása 10 bar, a hőcserélő maximum 16 bar nyomással használható. Maximális üzemi hőmérséklete 95 °C.

A termékgarancia 3 év, melynek feltétele az évenkénti magnézium anódcseré és a tároló tisztítása.

Technik Cool hőszivattyúkhöz váltószelepek, HMV esetében.  
Honeywell kétutú váltószelep VBG3-30-16 16 KVS 5/4" - 2"KM  
Honeywell motor 230v MVN663A1500

Honeywell 2-utú váltószelep VCZ-M6000/U 7,7 KVS 1"  
Honeywell motor 230v VC4013ZZ11/U

A hőszivattyú egység nem tartalmazza a váltószelep egységet!

Tároló fajtái:

BSH 300 | 300 liter

BSH 400 | 400 liter

BSH 500 | 500 liter

## MŰSZAKI ADATOK

### A Technik Cool hőszivattyú berendezés beltéri egységéhez

Megnevezés és teljesítmény	Fázis	Fűtőpatron Beltéri egység	Kismegszakító	Fűtőpatron Beltéri egységhez	Fűtőpatron Beltéri egységhez	Kábel méret
		Max teljesítmény	Hőszivattyú Kültéri egységhez	A patron 2-es fokozaton(6kW)	A patron 1-es fokozaton(3kW)	
Technik Cool 8,5 kW	1	6kW	25 A	1*32 A	1*16A	3*4
Technik Cool 12,5 KW	3	6kW	3*16A	3*16A	3*10A	5*4
Technik Cool 12,5 kW	1	6kW	32 A	1*32 A	1*16A	3*4
Technik Cool 16 kW	3	6kW	3*20 A	3*16A	3*10A	5*4

		TC000851FEH	TC001253FEH	TC00163FEH
Hangnyomásszint beltéri	Hűtés dB(A)	31	31	31
Hangnyomásszint beltéri	Fűtés dB(A)	31	31	31
Beltéri egység súlya bruttó	kg	65	66	67
Hűtőközeg	(kg)	2,3	3,6	3,6

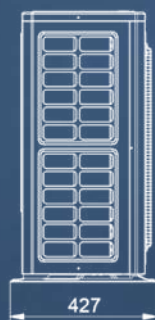
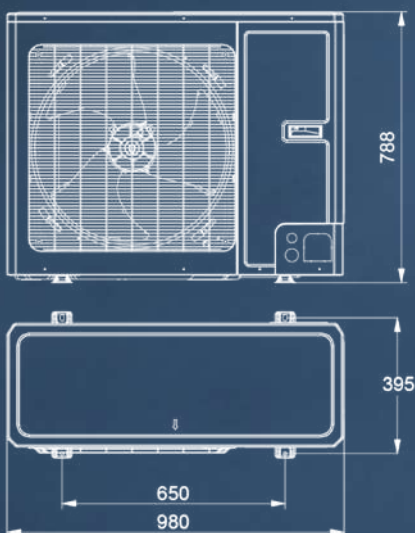


## MŰSZAKI ADATOK

### A Technik Cool hőszivattyú berendezés kültéri egységéhez

		TC000851FEH	TC001253FEH	TC00163FEH
<b>Kapacitás</b>	Fűtés (padlófűtés)	8,0 kW	12	15,5
<b>EER*1</b>	Fűtés (padlófűtés)	3,9 w/w	4,2w/w	3,6w/w
<b>COP*1</b>	Fűtés (padlófűtés)	4,4w/w	4,3w/w	4,05w/w
<b>Kapacitás</b>	Hűtés (fan-coil)	6,3kW	8,5kW	11kW
<b>Kapacitás</b>	Fűtés (fan-coil vagy radiátor)	7,6kW	11,5kW	14,0kW
<b>EER*2</b>	(fan-coil)	2,6w/w	3,1w/w	2,9w/w

- A fűtőpatronok teljesítményét 3kW(1-es fokozat) és 6kW-os(2-es fokozat) üzemmódban lehet beállítani.
- A kültéri egységhez ki kell építeni egy IP65 védettségű biztosíték dobozt.
- A beltéri és kültéri egység között egy 30mm belső átmérőjű gégecsövet szükséges behúzni. (a kommunikációs kábelnek-utp cat6)



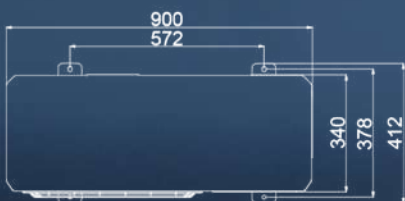
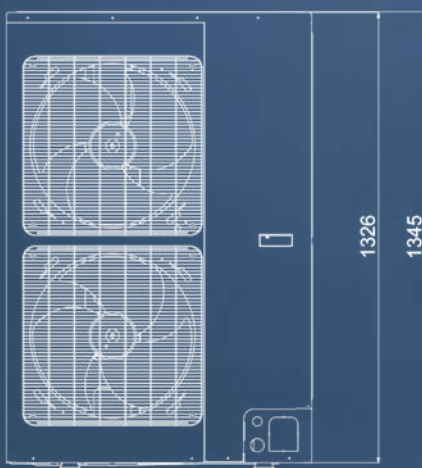


## MŰSZAKI ADATOK

A Technik Cool hőszivattyú berendezés kültéri egységéhez

		TC000851FEH	TC001253FEH	TC00163FEH
<b>COP*2</b>	(fan-coil vagy radiátor)	3,3w/w	3,35w/w	3,3w/w
<b>Hűtőközeg</b>	(kg)	2,3	3,6	3,6
<b>Használati melegvíz hőm.</b>	°C	40-80	40-80	40-80
<b>Hangnyomásszint kültéri</b>	Hűtés dB(A)	54	56	55
<b>Hangnyomásszint kültéri</b>	Fűtés dB(A)	56	58	57
<b>Kültéri egység súlya bruttó</b>	kg	85	117	124

- A kültéri és beltéri egység között, vegytiszta rézcsövet kell telepíteni 10mm átmérőjűt és 15 vagy 16mm átmérőjűt, melyet 19mm vastagságú párazáró szigeteléssel kell bevonni.
- A megfelelő méretű kábel behúzása a kültéri és a beltéri egység között. (PL. a 8,5kw-hoz 3\*4-es kábel) stb.

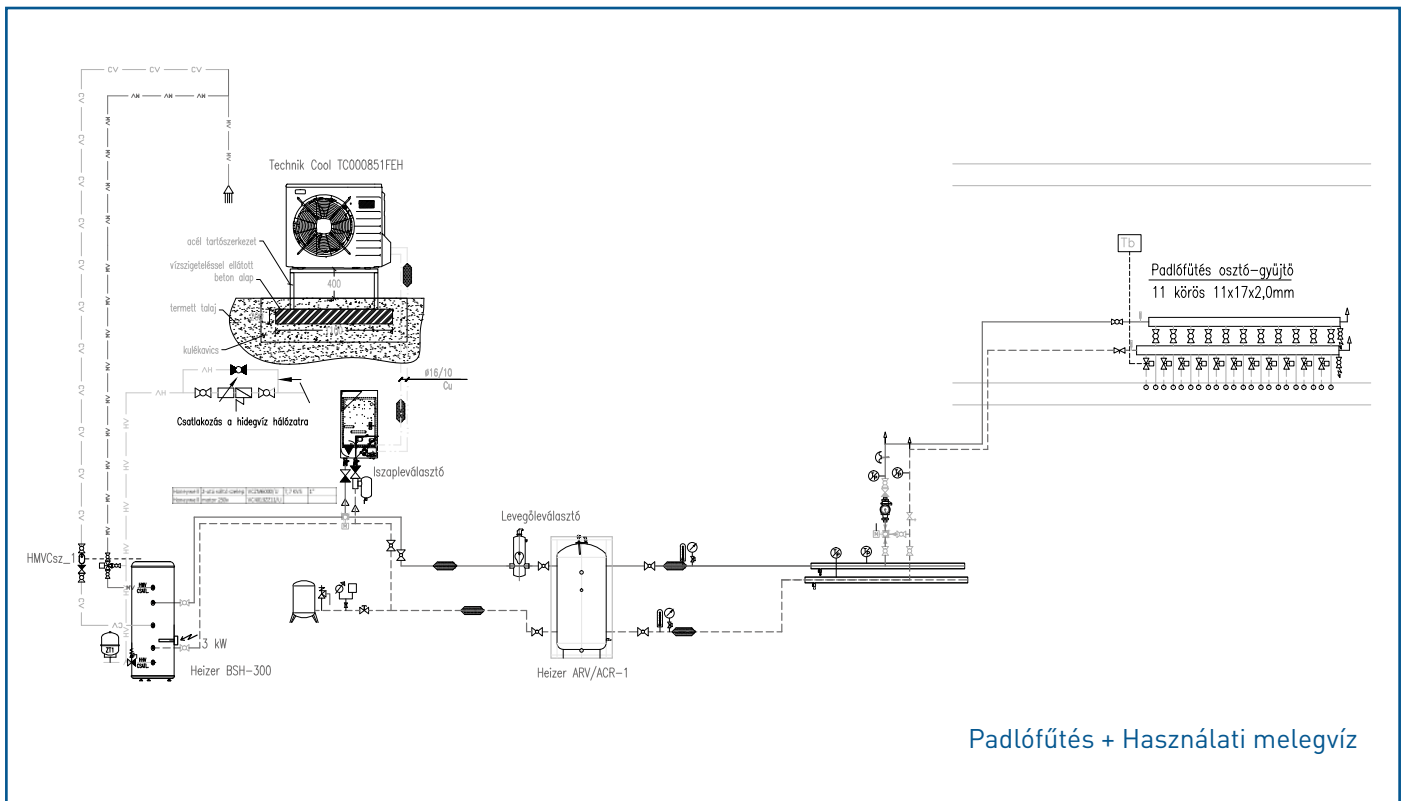
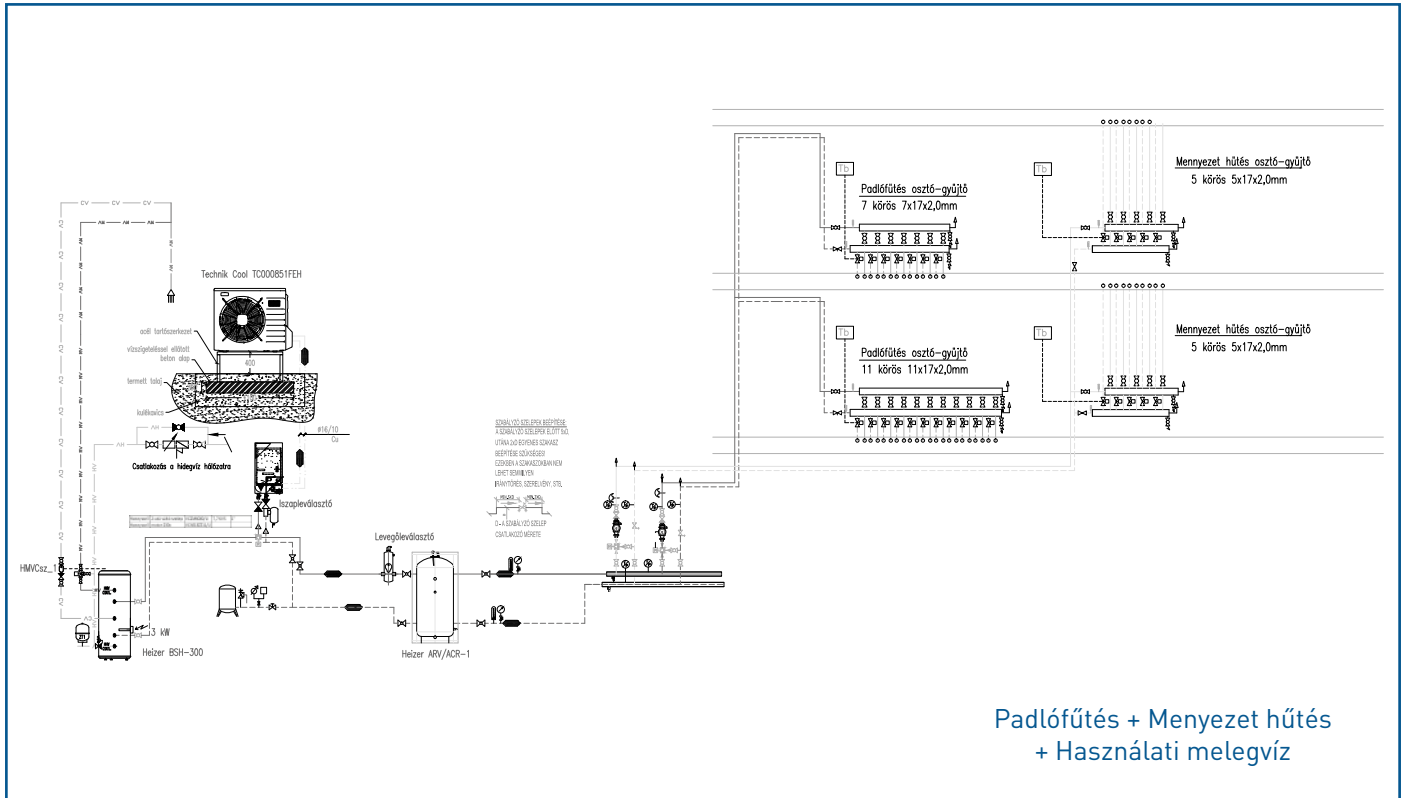






# KAPCSOLÁSI RAJZOK

## A Technik Cool hőszivattyú berendezéshez

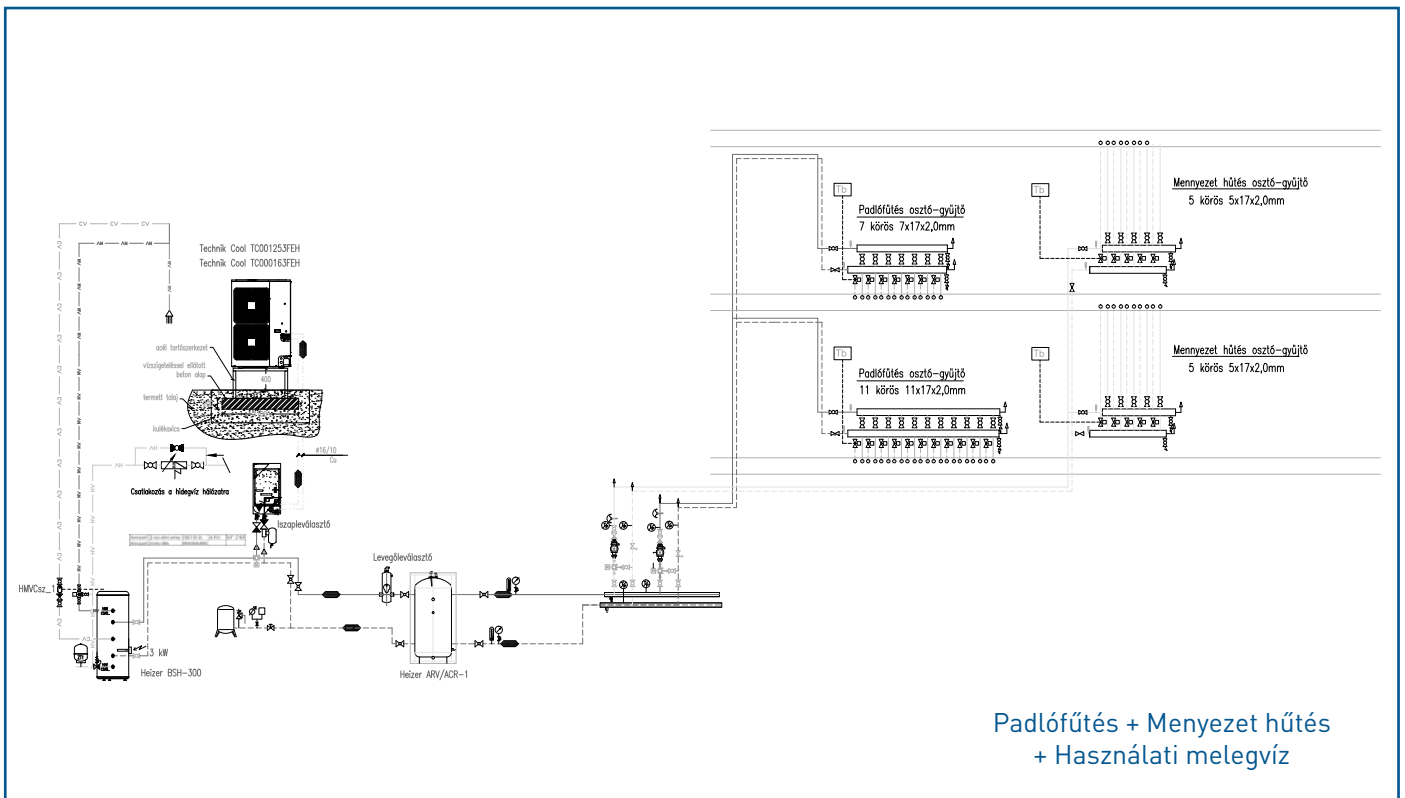
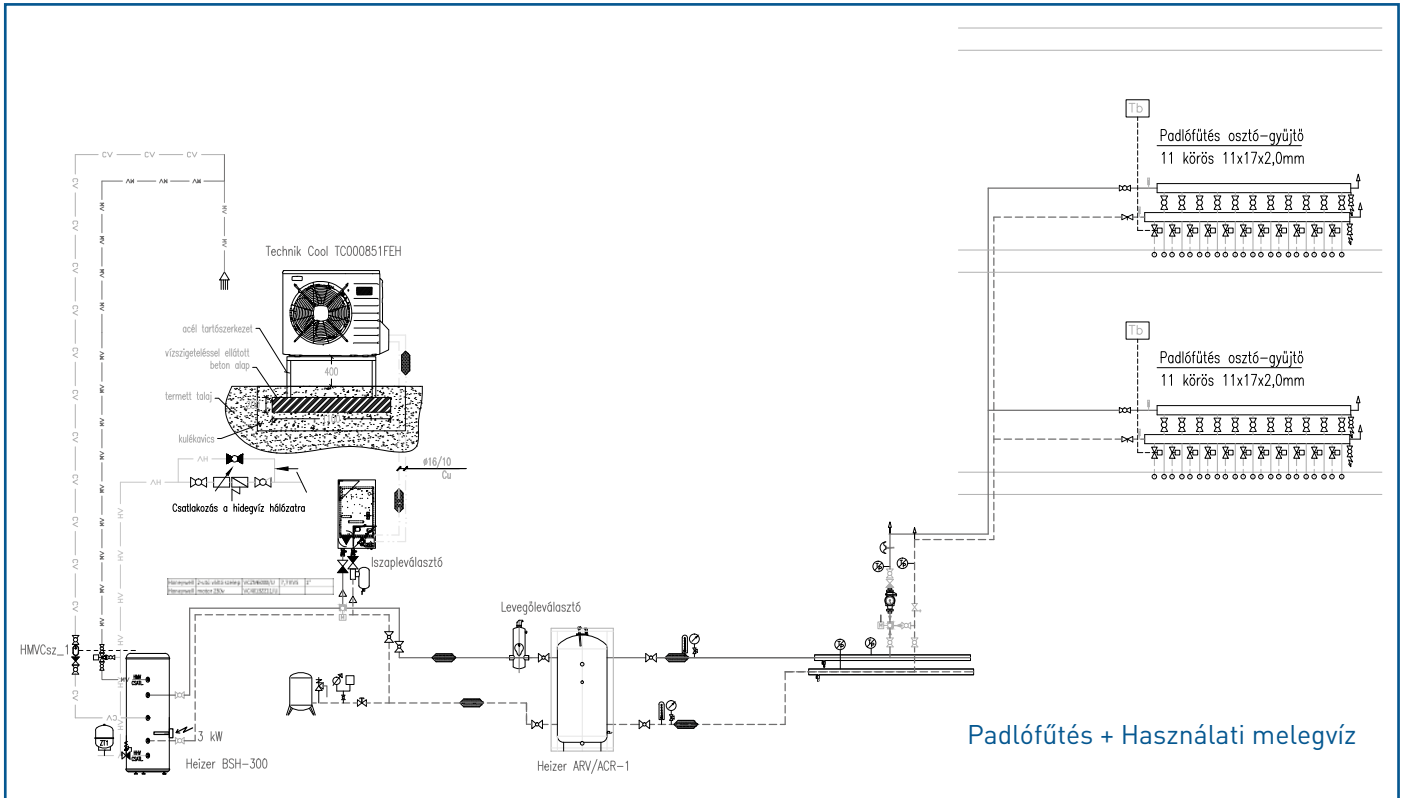


A kapcsolási rajzok tervnek nem minősülnek, csak elvi kapcsolási rajzok



# KAPCSOLÁSI RAJZOK

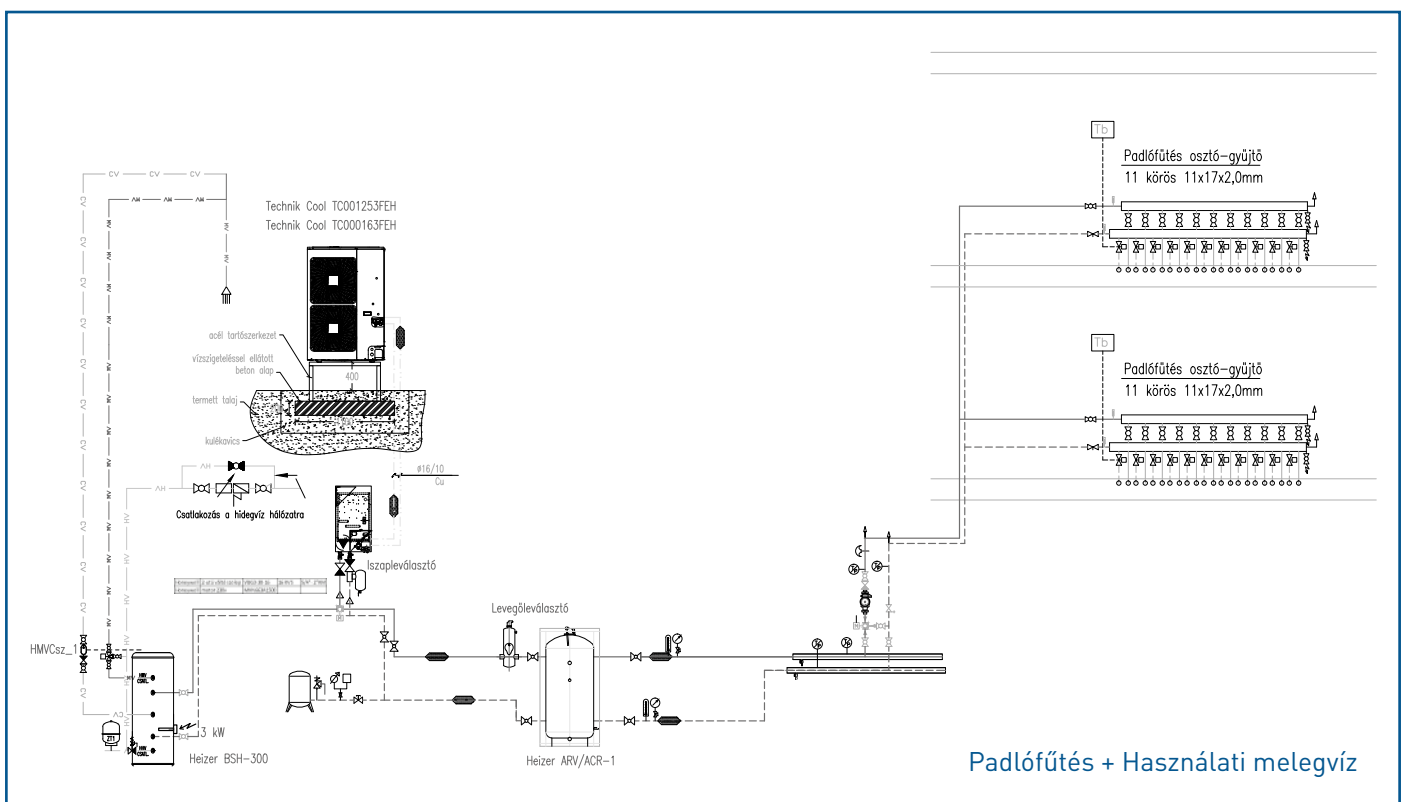
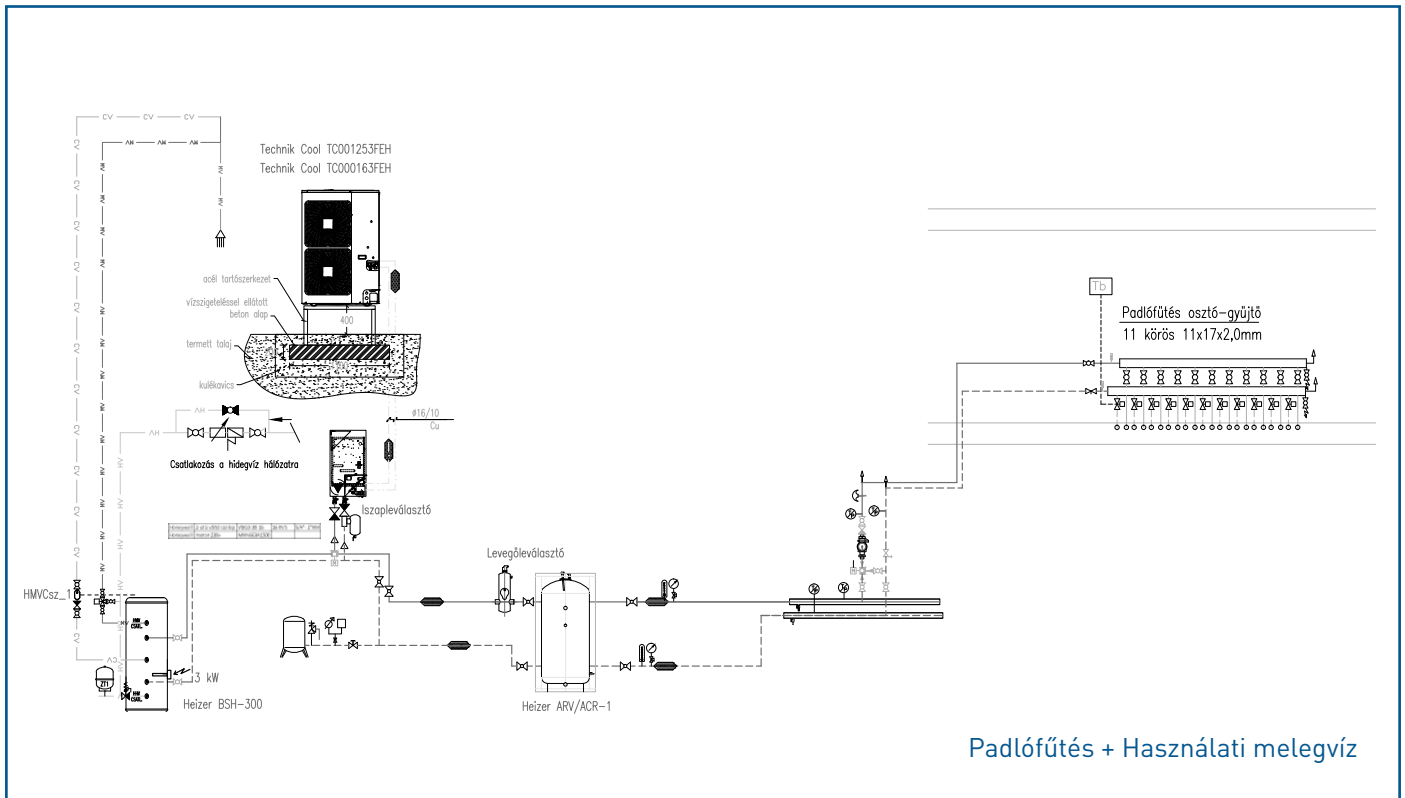
## A Technik Cool hőszivattyú berendezéshez



A kapcsolási rajzok tervnek nem minősülnek, csak elvi kapcsolási rajzok

# KAPCSOLÁSI RAJZOK

## A Technik Cool hőszivattyú berendezéshez



A kapcsolási rajzok tervnek nem minősülnek, csak elvi kapcsolási rajzok



# TECHNIK COOL



www.technikcool.hu  
www.ferencziepuletgepeszet.hu  
infoweb@ferencziepuletgepeszet.hu

Online rendelésekkel  
kapcsolatos információk  
+361 445 20 74

## Benedek épületgépészet Kruspér utcai üzlet

1111 Budapest, Kruspér u. 6.  
Tel: +361 209 23 81  
krusper@benedekestsza.hu

Hétfőtől péntekig: 7:00-16:30  
Szombat zárva  
Vasárnap zárva

## Benedek épületgépészet Kondorosi úti üzlet és bemutatóterem

1116 Budapest, Kondorosi út 5/a.  
Tel: +361 209 23 42  
info@benedekestsza.hu

Hétfőtől péntekig: 7:00-16:30  
Szombat: 7:00-13:00  
Vasárnap zárva

## Benedek épületgépészet Érd üzlet és bemutatóterem

2030 Érd, Fehérvári u. 63-65.  
Tel: +3623 520 788  
erd@benedekestsza.hu

Hétfőtől péntekig: 7:00-16:30  
Szombat: 7:00-13:00  
Vasárnap zárva

## Ferenczi Épületgépészeti Kft. központi telephely és bemutatóterem

1038 Budapest, Szentendrei út 259-261.  
Tel: +361 445 20 75  
csillaghegy@ferencziepuletgepeszet.hu

Hétfőtől péntekig: 7:00-16:00  
Szombat: 7:00-16:00  
Vasárnap zárva

## Ferenczi Épületgépészeti Kft. Haller utcai üzlet

1094 Budapest, Haller u 88.  
Tel: +361 215 66 92  
haller@ferencziepuletgepeszet.hu

Hétfőtől péntekig: 7:00-16:00  
Szombat: 7:00-14:00  
Vasárnap zárva

## Ferenczi Épületgépészeti Kft. Hidegkúti üzlet

1028 Budapest, Hidegkúti út 138.  
Tel: +361 391 62 91  
hidegkut@ferencziepuletgepeszet.hu

Hétfőtől péntekig: 7:00-16:00  
Szombat: 7:00-14:00  
Vasárnap zárva

## CU Impex épületgépészet Halásztelek Nagy és kiskereskedés

2314 Halásztelek, II. Rákóczi Ferenc út  
Tel: +3624 530 816  
kisker@cuimpex.hu

Hétfőtől péntekig: 7:00-16:30  
Szombat: 7:00-13:00  
Vasárnap zárva

## CU Impex épületgépészet Dunakeszi

2120 Dunakeszi, Fő út 26  
Tel: +3627 222 013  
dunakeszi@cuimpex.hu

Hétfőtől péntekig: 7:00-16:30  
Szombat: 7:00-13:00  
Vasárnap zárva

## Cu Impex épületgépészet Nagy és kiskereskedés

2040 Budaörs, Komáromi utca 22.  
Tel: +3630 425 87 09  
budaors@cuimpex.hu

Hétfőtől péntekig: 7:00-19:00  
Szombat: 7:00-19:00  
Vasárnap zárva

A kiadványt szerkesztette:

Kovács Zoltán



CU Impex épületgépészet